

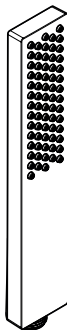
- DE** Montageanleitung
- FR** Instructions de montage
- EN** Assembly instructions
- IT** Istruzioni per Installazione
- ES** Instrucciones de montaje
- NL** Handleiding
- DK** Monteringsvejledning
- PT** Manual de Instalação
- PL** Instrukcja montażu
- CS** Montážní návod
- SK** Montážny návod
- ZH** 组装说明
- RU** Инструкция по монтажу
- HU** Szerelési útmutató
- FI** Asennusohje
- SV** Monteringsanvisning
- LT** Montavimo instrukcijos
- HR** Uputstva za instalaciju
- TR** Montaj kılavuzu
- RO** Instrucțiuni de montare
- EL** Οδηγία συναρμολόγησης
- SL** Navodila za montažo
- ET** Paigaldusjuhend
- LV** Montāžas instrukcija
- SR** Uputstvo za montažu
- NO** Montasjeveiledning
- BG** Инструкция за употреба
- UA** Інструкція по збірці
- AR** تعليمات التجميع
- JP** 施工説明書
- HE** הוראות הרכבה



**Rainfinity 100 1jet**

26866XXX

26866XX5



**Pulsify 100 1jet**

**EcoSmart**

24320XXX

**Pulsify 100 1jet**

**EcoSmart+**

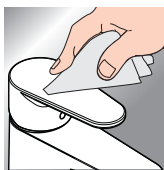
24321XXX



**Rainfinity 100 1jet**

**EcoSmart**

26867XXX



**DE** Reinigungsempfehlung / Garantie / Kontakt

**FR** Recommandation pour le nettoyage / Garanties / Contact

**EN** Cleaning recommendation / Warranty / Contact

**IT** Raccomandazione di pulizia / Garanzia / Contatto

**ES** Recomendaciones para la limpieza / Garantía / Contacto

**NL** Aanbevelingen inzake reiniging / Garantie / Contact

**DK** Rengøringsvejledning / Garanti / Kontakt

**PT** Recomendações de limpeza / Garantia / Contacto

**PL** Zalecenie dotyczące pielęgnacji / Gwarancja / Kontakt

**CS** Doporučení k čištění / Záruka / Kontakt

**SK** Odporúčania pre čistenie / Záruka / Kontakt

**ZH** 清洁指南 / 担保 / 接触

**RU** Рекомендации по очистке / Гарантия / Контакты

**FI** Puhdistussuositus / Takuu / Kosketus

**SV** Rengöringsrekommendationer / Garanti / Contacto

**LT** Valymo rekomendacijos / Garantija / Kontaktai

**HR** Preporuke za čišćenje / Garancija / Kontakt

**RO** Recomandări pentru curățare / Garanție / Contact

**EL** Σύσταση καθαρισμού / Εγγύηση / επαφή

**SL** Priporočilo za čišćenje / Garancija / Kontakt

**ET** Puhastussoovitused / Garantii / Kontakt

**LV** Tīrīšanas ieteikumi / Garantija / Kontakti

**SR** Preporuke za čišćenje / Garancija / Kontakt

**NO** Anbefaling for rengjøring / Garanti / Kontakt

**BG** Препоръка за почистване / Гаранция / Контакт

**JP** お手入れの方法 / 保証について / ご連絡先

**UA** Рекомендації з чищення / Гарантія / контакт

**AR** توصيات التنظيف / الضمان / اتصال

**TR** Temizleme önerisi / Garanti / Temas Garanti belgesi ve koşulları için [www.hansgrohe.com.tr](http://www.hansgrohe.com.tr) web sitesini ziyaret ederek; dijital garanti belgenize ulaşabilirsiniz.

**HU** Tisztítási tanácsok / Garancia / érintkezés

**HE** המלצות לניקוי / אחריות / איש קשר

**DE** Einfach sauber: Kalk lässt sich von den Noppen ganz leicht abrubbeln.

**FR** La propreté en toute simplicité: les dépôts formés sur les buses élastiques en silicone s'éliminent par un simple passage de la main.

**EN** Just clean: simply rub over the spray nozzles to remove lime scale.

**IT** Facile da pulire: Il calcare viene eliminato semplicemente dagli ugelli elastici in silicone.

**ES** Fácil aseo: La cal se puede retirar sencillamente frotando con los dedos de las toberas elásticas de silicona.

**NL** Eenvoudig schoon: Kalk kan eenvoudig van de noppen worden gewreven.

**DK** Enkel rengøring: Det er let at fjerne kalkaflejringer fra stråledyserne.

**PT** Simplesmente limpo: o calcário pode ser simplesmente retirado das saliências através de fricção.

**PL** Po prostu czysto: Pęczki można całkiem łatwo oczyścić z kamienia.

**SK** Jednoducho čistý: Vodný kameň sa dá zo štetin celkom ľahko odstrániť.

**ZH** 清洁: 只需要揉搓花洒表面的出水孔即可去除水垢。

**RU** Простота чистки: известь очень легко стирается с утолщений.

**CS** Jednoduše čistý: Vapenné usazeniny můžete z noplek snadno odstranit oříením.

**FI** Yksinkertaisesti puhdas: kalkin voi helposti hieroa irti nypystä.

**SV** Enkelt att göra rent: det är lätt att ta bort kalk från nopporna.

**LT** Paprasta švara: kalkės lengvai nugrandomos nuo kilpos.

**HR** Jednostavno čisto: Kamenac se sasvim lako uklanja s izbočina.

**RO** Pur și simplu curat: Calcarul se îndepărtează ușor de pe noduri prin frecare.

**EL** Απλά τέλεια καθαριότητα: Τα αλάτα μπορούν να αφαιρεθούν με μεγάλη ευκολία από τα στόμια.

**SL** Preprosto čisto: arnenec se z lahkoto podrgne z vozličkov.

**ET** Lihtsalt puhas: lupja saab nuppudelt lihtsalt maha hõõruda.

**LV** Vienkārša tīrīšana: kaļķis no izvirzījumiem ir viegli norubināms.

**SR** Jednostavno čisto: Kamenac se sasvim lako skida sa izbočina.

**NO** Simpel rengjøring: Ved å gnikke er det lett å fjerne kalk fra puppene.

**BG** Просто чисто: Варовикът лесно може да се изтърпи от удебеленията.

**JP** 簡単に清掃: カルキはノズル部をこすることで簡単に除去できます。

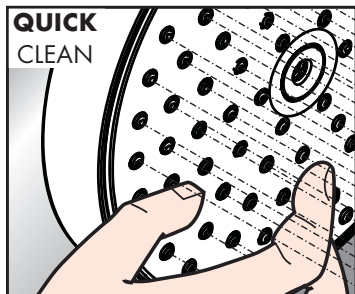
**UA** Просте очищення: потріть розпилювальні форсунки, щоб видалити вапняний наліт.

**AR** إنه سهل التنظيف، حيث يسقط الجير بسهولة شديدة من الأجزاء الناتئة.

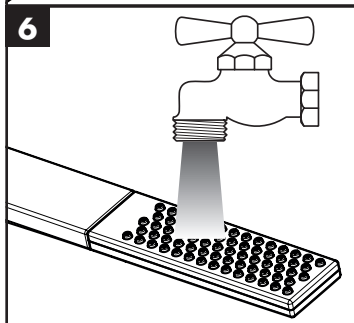
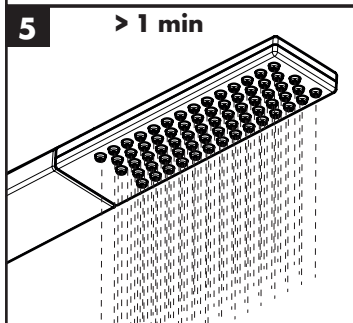
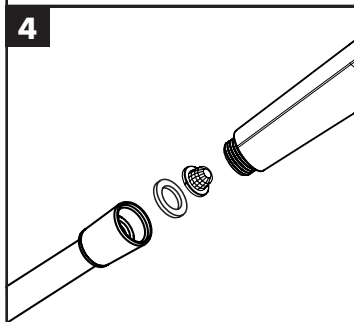
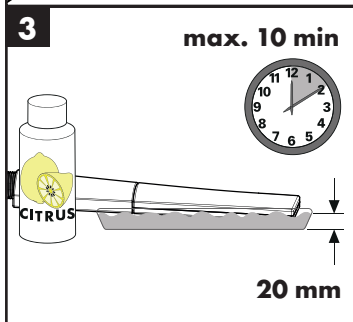
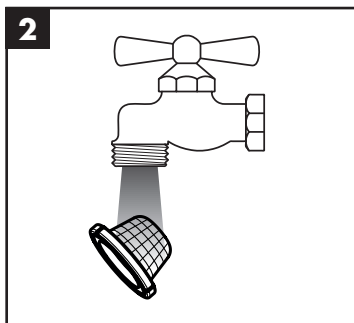
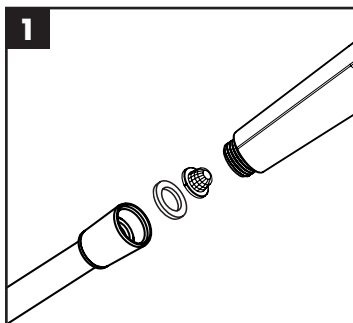
**TR** Sadece temiz: Kireç, düğümlemlerle kolayca ovalanabilir.

**HU** Egyszerűen tiszta: a vízkő egészen könnyen ledörzsölhető a csomókról.

**HE** פשוט לנקות: שפשף את פיות ההתזה כדי להרחיק אבנית



## Service

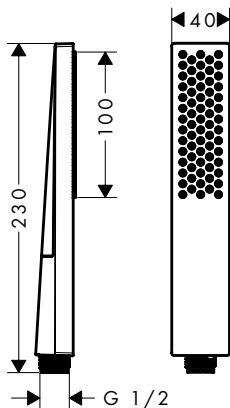
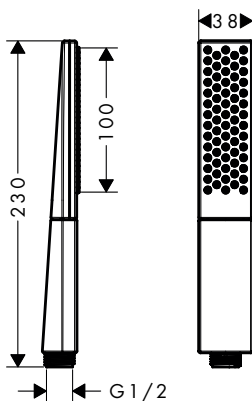






**Rainfinity 100 1jet**  
26866XXX / 26866XX5

**Rainfinity 100 1jet EcoSmart**  
26867XXX

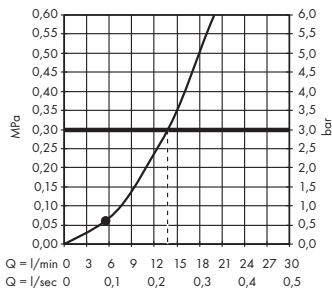
**Pulsify 100 1jet EcoSmart**  
24320XXX

**Pulsify 100 1jet EcoSmart+**  
24321XXX

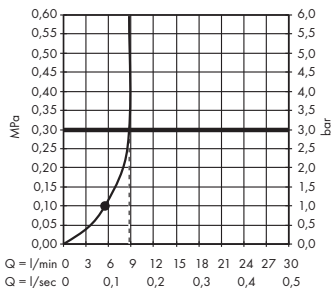


	<b>P</b> max. 0,6 MPa 6 bar	0,1 - 0,4 MPa 1 - 4 bar	
	<b>T</b> max. 60 °C	< 50 °C	

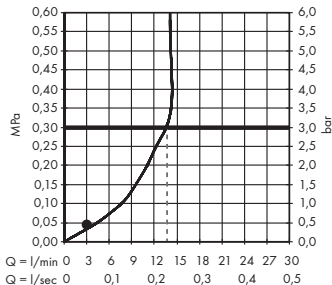
## Rainfinity 100 1jet 26866XXX



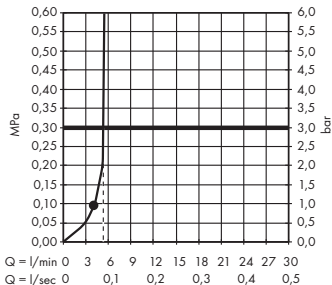
## Rainfinity 100 1jet EcoSmart 26867XXX



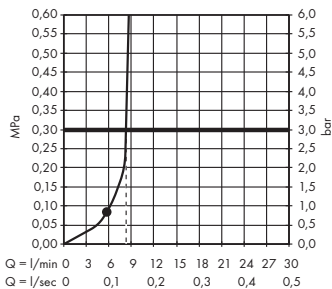
## Rainfinity 100 1jet 26866XX5



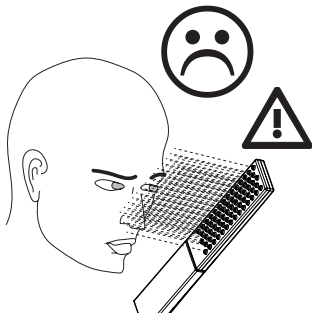
## Pulsify 100 1jet EcoSmart+ 24321XXX



# Pulsify 100 1jet EcoSmart 24320XXX

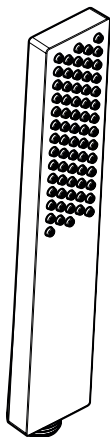


	<b>DVGW</b>
<b>26866XXX</b>	DL0231
<b>26866XX5</b>	DL0231
<b>26867XXX</b>	DL0231
<b>24320XXX</b>	DM0737
<b>24321XXX</b>	DM0737



## Pulsify 100 1jet EcoSmart+

24321XXX



92672000

98058000

(not included)



## Pulsify 100 1jet EcoSmart

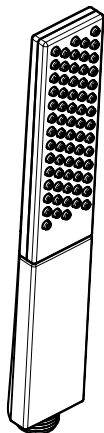
24320XXX

## Rainfinity 100 1jet

26866XXX / 26866XX5

## Rainfinity 100 1jet EcoSmart

26867XXX



93774000

98058000

(not included)



**hansgrohe**

Hansgrohe · Austraße 5 · 9 · D-77761 Schiltach  
Telefon +49 (0) 78 36/51-1282 · Telefax +49 (0) 7836/511440  
E-Mail: info@hansgrohe.com · Internet: www.hansgrohe.com